




EDELSTAHL / STAINLESS STEEL
VERBINDUNGSTECHNIK
FLUID CONNECTORS

Winkel-Drehverschraubungen Elbow Rotary Couplings





WINKEL-DREHVERSCHRAUBUNGEN ELBOW ROTARY COUPLINGS

Produktgruppen	Product Groups	Seite Page
Anwendung	<i>Application</i>	11.2
 Drehverschraubungen	<i>Rotary Couplings</i>	
- Drehverschraubungen - Standard	- <i>Rotary Couplings - Standard</i>	11.3
- Drehverschraubungen - SC	- <i>Rotary Couplings - SC</i>	11.4
- Drehverschraubungen - OMD	- <i>Rotary Couplings - OMD</i>	11.5

Standard = Überwurfmutter blank / Tube nuts are supplied unplated
SC = Überwurfmutter bis Größe 12-S ist gleitbeschichtet / Tube nuts until size 12-L are supplied chemical plated
= Überwurfmutter ab Größe 12-S ist mit versilbertem Gewinde / Tube nuts from size 12-S are supplied with silver plated thread
OMD = Verschraubung ohne Überwurfmutter und Schneidring am Außengewinde / Couplings are supplied without nut and cutting ring at male thread



Drehverschraubungen sind Verbindungselemente für die Übertragung von Schwenk- und Drehbewegungen mit geringer Winkelgeschwindigkeit zwischen Aggregaten und Leitungen. Die Verbindungen sind wartungsfrei, ohne Leckverluste und haben niedrige Anlaufdrehmomente.

Hinweis:

Zum Ausgleich jeder Fluchtungsungenauigkeit wird die Verwendung eines flexiblen Anschlusses dringend empfohlen. Die Lebensdauer der Dichtelemente ist abhängig vom Betriebsdruck, der Gleitgeschwindigkeit und dem Medium.

Die Drehverschraubungen sind nur für schmierende Medien geeignet.

Temperatur -15°C bis $+100^{\circ}\text{C}$.

Andere Anschlussarten und Dichtungskombinationen auf Anfrage.

Swivel banjos are designed to connect rigid tube to equipment for transmission of swivelling movement and rotation at low angular velocity. These couplings have a low starting torque, are leak free and require no maintenance.

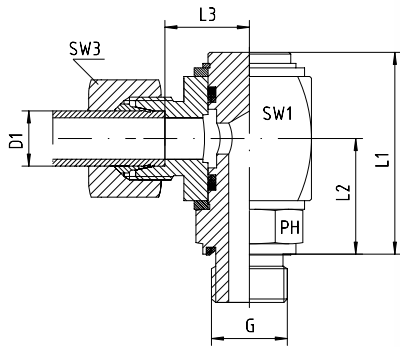
Note:

To compensate any misalignment, the use of a flexible connection is recommended. Life of the sealing elements is dependent upon operating pressure, turning speed and medium.

These rotary couplings are only usable for lubricating media.

Temperature: -15°C to $+100^{\circ}\text{C}$

Other connections and sealing combinations on request.



Winkel-Drehverschraubungen

Einschraubgewinde G: Whitworth-Rohrgewinde - Zylindrisch

Ausführung: Gehäuse aus Vierkantstahl

Dichtungskombination:

- O-Ring + wd = Viton / FPM
- Stützring = PTFE

Elbow Rotary Couplings

Thread G: BSP - Parallel

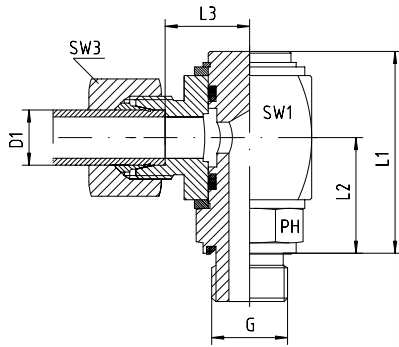
Construction: Bodies made from Steel Bar

Sealing Combination:

- O-ring + wd-Sealing = Viton / FPM
- Backing Ring = PTFE

Reihe Series	Druck Pressure PB	Rohr A.D. Tube O.D.		Ca. Maße Approx. Dimensions					Bestellzeichen Order-Code Standard	Brutto-Preis Gross-Price Euro (€)
		D1	G	L1	L2	L3	SW1	SW3		
L	250	6	1/8"	47,0	26,5	16,5	27	14	DGWE-L-06-G 1/8"-wd	256,00
L	250	6	1/4"	47,5	26,5	16,5	27	14	DGWE-L-06-G 1/4"-wd	256,00
L	250	6	3/8"	47,5	26,5	16,5	27	14	DGWE-L-06-G 3/8"-wd	300,00
L	250	8	1/4"	47,5	26,5	16,5	27	17	DGWE-L-08-G 1/4"-wd	256,00
L	250	8	3/8"	47,5	26,5	16,5	27	17	DGWE-L-08-G 3/8"-wd	300,00
L	250	10	1/4"	47,5	26,5	17,5	27	19	DGWE-L-10-G 1/4"-wd	256,00
L	250	10	3/8"	47,5	26,5	17,5	27	19	DGWE-L-10-G 3/8"-wd	300,00
L	250	12	1/4"	47,5	26,5	17,5	27	22	DGWE-L-12-G 1/4"-wd	256,00
L	250	12	3/8"	47,5	26,5	17,5	27	22	DGWE-L-12-G 3/8"-wd	300,00
L	250	12	1/2"	58,5	33,5	23,0	36	22	DGWE-L-12-G 1/2"-wd	340,00
L	250	15	1/2"	58,5	33,5	24,0	36	27	DGWE-L-15-G 1/2"-wd	340,00
L	160	18	1/2"	58,5	33,5	23,5	36	32	DGWE-L-18-G 1/2"-wd	340,00
L	160	22	3/4"	66,0	38,0	27,5	41	36	DGWE-L-22-G 3/4"-wd	384,00
L	100	28	1"	72,0	42,5	29,5	46	41	DGWE-L-28-G 1"-wd	436,00
L	100	35	1 1/4"					50	DGWE-L-35-G 1 1/4"-wd	825,00
L	100	42	1 1/2"					60	DGWE-L-42-G 1 1/2"-wd	949,00

Reihe Series	Druck Pressure PB	Rohr A.D. Tube O.D.		Ca. Maße Approx. Dimensions					Bestellzeichen Order-Code Standard	Brutto-Preis Gross-Price Euro (€)
		D1	G	L1	L2	L3	SW1	SW3		
S	400	6	1/4"	47,5	26,5	18,5	27	17	DGWE-S-06-G 1/4"-wd	256,00
S	400	6	3/8"	47,5	26,5	18,5	27	17	DGWE-S-06-G 3/8"-wd	300,00
S	400	8	1/4"	47,5	26,5	18,5	27	19	DGWE-S-08-G 1/4"-wd	256,00
S	400	8	3/8"	47,5	26,5	18,5	27	19	DGWE-S-08-G 3/8"-wd	300,00
S	400	10	1/4"	47,5	26,5	18,0	27	22	DGWE-S-10-G 1/4"-wd	300,00
S	400	10	3/8"	47,5	26,5	18,0	27	22	DGWE-S-10-G 3/8"-wd	300,00
S	400	12	3/8"	47,5	26,5	18,0	27	24	DGWE-S-12-G 3/8"-wd	300,00
S	400	14	1/2"	58,5	33,5	25,0	36	27	DGWE-S-14-G 1/2"-wd	340,00
S	400	16	1/2"	58,5	33,5	24,5	36	30	DGWE-S-16-G 1/2"-wd	340,00
S	250	20	3/4"	66,0	38,0	26,5	41	36	DGWE-S-20-G 3/4"-wd	384,00
S	250	25	1"	72,0	42,5	29,0	46	46	DGWE-S-25-G 1"-wd	436,00
S	250	30	1 1/4"					50	DGWE-S-30-G 1 1/4"-wd	825,00
S	250	38	1 1/2"					60	DGWE-S-38-G 1 1/2"-wd	984,00



Winkel-Drehverschraubungen

Einschraubgewinde G: Whitworth-Rohrgewinde - Zylindrisch

Ausführung: Gehäuse aus Vierkantstahl

Dichtungskombination:

- O-Ring + wd = Viton / FPM
- Stützring = PTFE

Elbow Rotary Couplings

Thread G: BSP - Parallel

Construction: Bodies made from Steel Bar

Sealing Combination:

- O-ring + wd-Sealing = Viton / FPM
- Backing Ring = PTFE

Reihe Series	Druck Pressure PB	Rohr A.D. Tube O.D.		Ca. Maße Approx. Dimensions					Bestellzeichen Order-Code SC	Brutto-Preis Gross-Price Euro (€)
		D1	G	L1	L2	L3	SW1	SW3		
L	250	6	1/8"	47,0	26,5	16,5	27	14	DGWE-L-06-G 1/8"-wd-SC	256,32
L	250	6	1/4"	47,5	26,5	16,5	27	14	DGWE-L-06-G 1/4"-wd-SC	256,32
L	250	6	3/8"	47,5	26,5	16,5	27	14	DGWE-L-06-G 3/8"-wd-SC	300,32
L	250	8	1/4"	47,5	26,5	16,5	27	17	DGWE-L-08-G 1/4"-wd-SC	256,44
L	250	8	3/8"	47,5	26,5	16,5	27	17	DGWE-L-08-G 3/8"-wd-SC	300,44
L	250	10	1/4"	47,5	26,5	17,5	27	19	DGWE-L-10-G 1/4"-wd-SC	256,44
L	250	10	3/8"	47,5	26,5	17,5	27	19	DGWE-L-10-G 3/8"-wd-SC	300,44
L	250	12	1/4"	47,5	26,5	17,5	27	22	DGWE-L-12-G 1/4"-wd-SC	256,56
L	250	12	3/8"	47,5	26,5	17,5	27	22	DGWE-L-12-G 3/8"-wd-SC	300,56
L	250	12	1/2"	58,5	33,5	23,0	36	22	DGWE-L-12-G 1/2"-wd-SC	340,56
L	250	15	1/2"	58,5	33,5	24,0	36	27	DGWE-L-15-G 1/2"-wd-SC	341,08
L	160	18	1/2"	58,5	33,5	23,5	36	32	DGWE-L-18-G 1/2"-wd-SC	341,64
L	160	22	3/4"	66,0	38,0	27,5	41	36	DGWE-L-22-G 3/4"-wd-SC	385,76
L	100	28	1"	72,0	42,5	29,5	46	41	DGWE-L-28-G 1"-wd-SC	438,00
L	100	35	1 1/4"					50	DGWE-L-35-G 1 1/4"-wd-SC	*
L	100	42	1 1/2"					60	DGWE-L-42-G 1 1/2"-wd-SC	*

Reihe Series	Druck Pressure PB	Rohr A.D. Tube O.D.		Ca. Maße Approx. Dimensions					Bestellzeichen Order-Code SC	Brutto-Preis Gross-Price Euro (€)
		D1	G	L1	L2	L3	SW1	SW3		
S	400	6	1/4"	47,5	26,5	18,5	27	17	DGWE-S-06-G 1/4"-wd-SC	256,44
S	400	6	3/8"	47,5	26,5	18,5	27	17	DGWE-S-06-G 3/8"-wd-SC	300,44
S	400	8	1/4"	47,5	26,5	18,5	27	19	DGWE-S-08-G 1/4"-wd-SC	256,44
S	400	8	3/8"	47,5	26,5	18,5	27	19	DGWE-S-08-G 3/8"-wd-SC	300,44
S	400	10	1/4"	47,5	26,5	18,0	27	22	DGWE-S-10-G 1/4"-wd-SC	300,56
S	400	10	3/8"	47,5	26,5	18,0	27	22	DGWE-S-10-G 3/8"-wd-SC	300,56
S	400	12	3/8"	47,5	26,5	18,0	27	24	DGWE-S-12-G 3/8"-wd-SC	300,84
S	400	14	1/2"	58,5	33,5	25,0	36	27	DGWE-S-14-G 1/2"-wd-SC	341,56
S	400	16	1/2"	58,5	33,5	24,5	36	30	DGWE-S-16-G 1/2"-wd-SC	341,56
S	250	20	3/4"	66,0	38,0	26,5	41	36	DGWE-S-20-G 3/4"-wd-SC	385,88
S	250	25	1"	72,0	42,5	29,0	46	46	DGWE-S-25-G 1"-wd-SC	439,00
S	250	30	1 1/4"					50	DGWE-S-30-G 1 1/4"-wd-SC	*
S	250	38	1 1/2"					60	DGWE-S-38-G 1 1/2"-wd-SC	*



Winkel-Drehverschraubungen

Einschraubgewinde G: Whitworth-Rohrgewinde - Zylindrisch
Ausführung: Gehäuse aus Vierkantstahl

Dichtungskombination:

- O-Ring + wd = Viton / FPM
- Stützring = PTFE

Elbow Rotary Couplings

Thread G: BSP - Parallel

Construction: Bodies made from Steel Bar

Sealing Combination:

- O-Ring + wd-Sealing = Viton / FPM
- Backing Ring = PTFE

Reihe Series	Druck Pressure PB	Rohr A.D. Tube O.D.		Ca. Maße Approx. Dimensions				Bestellzeichen Order-Code OMD	Brutto-Preis Gross-Price Euro (€)
		D1	G						
L	250	6	1/8"					DGWE-L-06-G 1/8"-wd-OMD	253,69
L	250	6	1/4"					DGWE-L-06-G 1/4"-wd-OMD	253,69
L	250	6	3/8"					DGWE-L-06-G 3/8"-wd-OMD	297,69
L	250	8	1/4"					DGWE-L-08-G 1/4"-wd-OMD	253,20
L	250	8	3/8"					DGWE-L-08-G 3/8"-wd-OMD	297,20
L	250	10	1/4"					DGWE-L-10-G 1/4"-wd-OMD	252,64
L	250	10	3/8"					DGWE-L-10-G 3/8"-wd-OMD	296,64
L	250	12	1/4"					DGWE-L-12-G 1/4"-wd-OMD	252,11
L	250	12	3/8"					DGWE-L-12-G 3/8"-wd-OMD	296,11
L	250	12	1/2"					DGWE-L-12-G 1/2"-wd-OMD	336,11
L	250	15	1/2"					DGWE-L-15-G 1/2"-wd-OMD	334,86
L	160	18	1/2"					DGWE-L-18-G 1/2"-wd-OMD	331,38
L	160	22	3/4"					DGWE-L-22-G 3/4"-wd-OMD	373,69
L	100	28	1"					DGWE-L-28-G 1"-wd-OMD	421,15
L	100	35	1 1/4"					DGWE-L-35-G 1 1/4"-wd-OMD	*
L	100	42	1 1/2"					DGWE-L-42-G 1 1/2"-wd-OMD	*

Reihe Series	Druck Pressure PB	Rohr A.D. Tube O.D.		Ca. Maße Approx. Dimensions				Bestellzeichen Order-Code OMD	Brutto-Preis Gross-Price Euro (€)
		D1	G						
S	400	6	1/4"					DGWE-S-06-G 1/4"-wd-OMD	253,21
S	400	6	3/8"					DGWE-S-06-G 3/8"-wd-OMD	297,21
S	400	8	1/4"					DGWE-S-08-G 1/4"-wd-OMD	252,80
S	400	8	3/8"					DGWE-S-08-G 3/8"-wd-OMD	296,80
S	400	10	1/4"					DGWE-S-10-G 1/4"-wd-OMD	296,06
S	400	10	3/8"					DGWE-S-10-G 3/8"-wd-OMD	296,06
S	400	12	3/8"					DGWE-S-12-G 3/8"-wd-OMD	295,55
S	400	14	1/2"					DGWE-S-14-G 1/2"-wd-OMD	334,50
S	400	16	1/2"					DGWE-S-16-G 1/2"-wd-OMD	331,79
S	250	20	3/4"					DGWE-S-20-G 3/4"-wd-OMD	373,42
S	250	25	1"					DGWE-S-25-G 1"-wd-OMD	417,38
S	250	30	1 1/4"					DGWE-S-30-G 1 1/4"-wd-OMD	*
S	250	38	1 1/2"					DGWE-S-38-G 1 1/2"-wd-OMD	*

